

FRECH®

GDK Series



Kaltkammer-Druckgießtechnologie
Cold Chamber Die Casting Technology

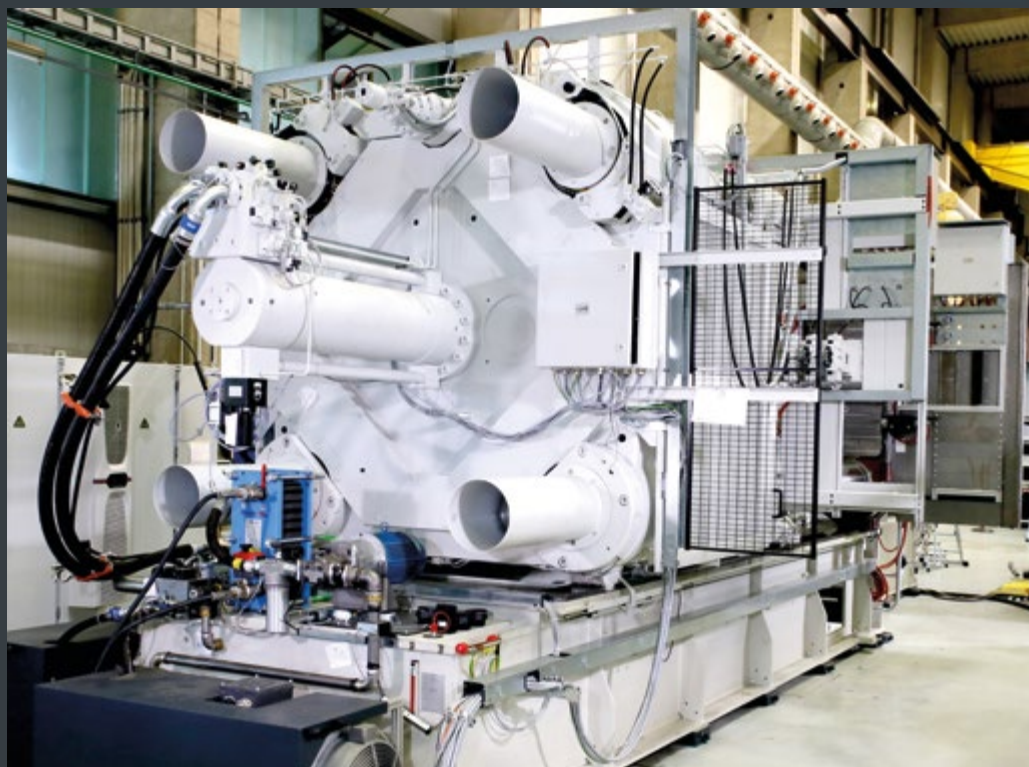
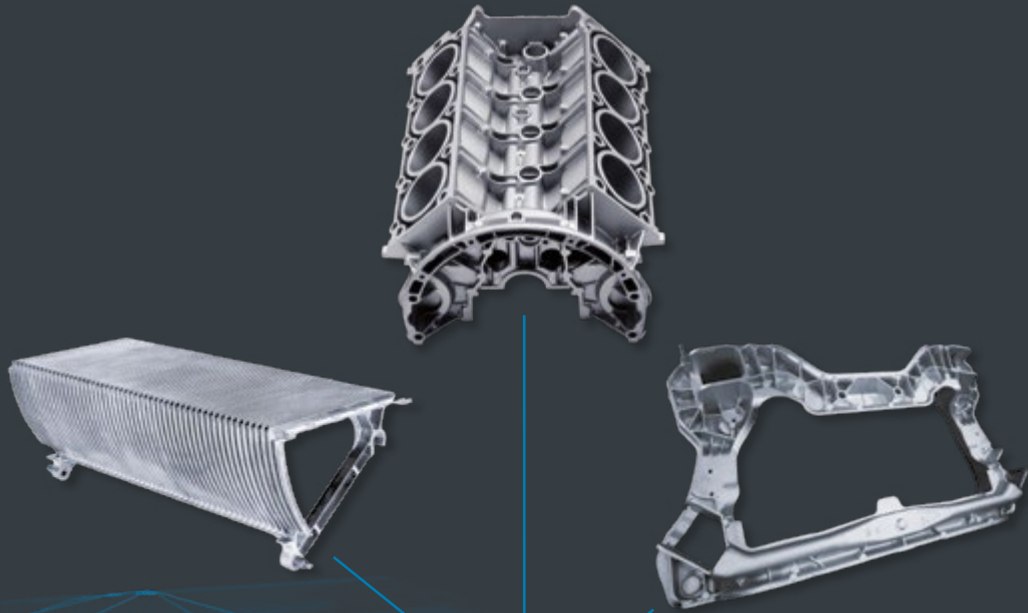


Jeder Aufgabe gewachsen

Up to any task

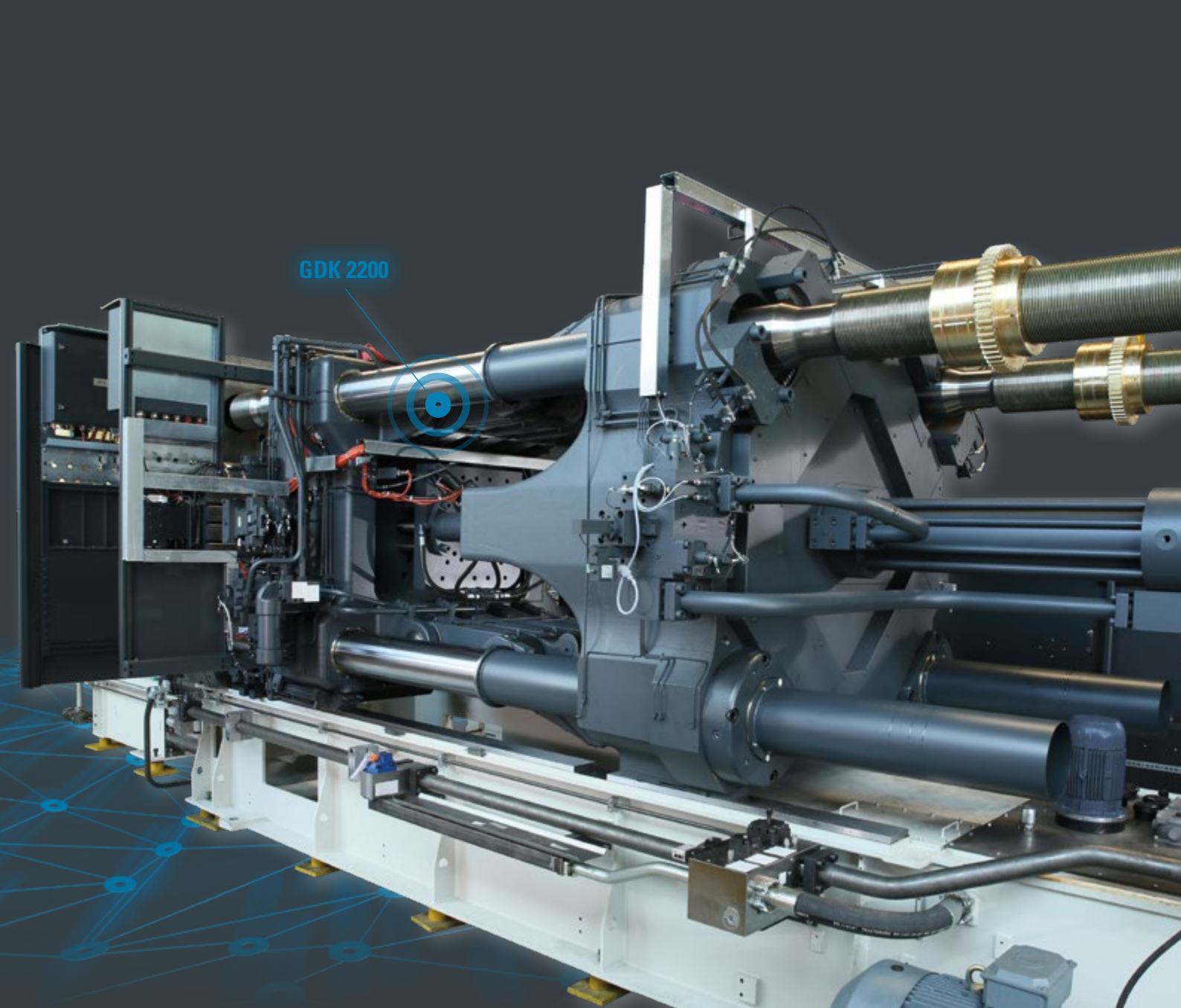
Kunden und Geschäftspartner stellen hohe Ansprüche. Sie zu überzeugen ist eine Aufgabe, die man fast nicht lösen kann. Aber eben nur fast. Denn die FRECH Kaltkammertechnologie ist durch die überlegene Wirtschaftlichkeit und Genauigkeit richtungsweisend. Mit Schließkräften von 22.000 bis 46.000 kN bieten wir Qualität ohne Kompromisse und leistungsfähigen Unternehmen Zukunftssicherheit.

Customers and business partners have high standards. Convincing them is a problem that almost can't be solved. Almost. Because the Cold Chamber Technology from FRECH is pioneering in its superior efficiency and accuracy. With locking forces from 22,000 to 46,000 kN, we provide uncompromising quality and future reliability to powerful companies.



GDK-Series		*	GDK 2200-
		1	135
		2	150
Zuhaltekraft Locking force	kN		22.000
Aufspannplatten Size of platen	mm		2.160
Säulenabstand Space between tie bars	mm		1.400
Gießposition Shot position	mm		450
Gießkraft max. Max. casting force	kN	1 2	1.350 1.500
Gießkolbendurchmesser Injec. plunger diameter	mm	1 2	90 – 160 90 – 170
Gießhub Casting stroke	mm	1 2	1.000 1.000
Gießvolumen Casting volume	cm ³	1 2	4.241 – 13.404 4.241 – 15.132
Spez. Gießdruck Spec. injec. pressure	daN/ cm ²	1 2	2.122 – 671 2.358 – 661
Zugeh. Trennfl. von – bis Casting area from – to	cm ²	1 2	1.037 – 3.277 933 – 3.329

* Options



GDK 2400-	GDK 2600-	GDK 2800-	GDK 3200-	GDK 3400-	GDK 3600-	GDK 3800-	GDK 4200-	GDK 4400-	GDK 4600-
135 150	185 210	185 210	185 210	210 240	210 240	210 240	240 280	240 280	240 280
24.000	26.000	28.000	32.000	34.000	36.000	38.000	42.000	44.000	46.000
2.160	2.500	2.500	2.500	2.700	2.700	2.700	2.800	2.800	2.800
1.400	1.600	1.600	1.600	1.750	1.750	1.750	1.900	1.900	1.900
450	600	600	600	600	600	600	600	600	600
1.350 1.500	1.850 2.100	1.850 2.100	1.850 2.100	2.100 2.400	2.100 2.400	2.100 2.400	2.400 2.800	2.400 2.800	2.400 2.800
90 – 160 90 – 170	100 – 170 110 – 180	100 – 170 110 – 180	100 – 170 110 – 180	110 – 180 120 – 190	110 – 180 120 – 190	110 – 180 120 – 190	120 – 190 130 – 200	120 – 190 130 – 200	120 – 190 130 – 200
1.000 1.000	1.200 1.200	1.200 1.200	1.200 1.200	1.200 1.400	1.200 1.400	1.200 1.400	1.400 1.400	1.400 1.400	1.400 1.400
4.241 – 13.404 4.241 – 15.132	6.283 – 18.158 7.603 – 20.358	6.283 – 18.158 7.603 – 20.358	6.283 – 18.158 7.603 – 20.358	7.603 – 20.358 10.556 – 26.463	7.603 – 20.358 10.556 – 26.463	7.603 – 20.358 10.556 – 26.463	10.556 – 26.463 12.388 – 29.322	10.556 – 26.463 12.388 – 29.322	10.556 – 26.463 12.388 – 29.322
2.122 – 671 2.358 – 661	2.355 – 815 2.210 – 825	2.355 – 815 2.210 – 825	2.355 – 815 2.210 – 825	2.210 – 825 2.122 – 846	2.210 – 825 2.122 – 846	2.210 – 825 2.122 – 846	2.122 – 846 2.110 – 891	2.122 – 846 2.110 – 891	2.122 – 846 2.110 – 891
1.131 – 3.574 1.018 – 3.632	1.104 – 3.190 1.177 – 3.151	1.189 – 3.435 1.267 – 3.393	1.359 – 3.926 1.448 – 3.878	1.539 – 4.120 1.602 – 4.017	1.629 – 4.362 1.696 – 4.253	1.720 – 4.605 1.791 – 4.489	1.979 – 4.962 1.991 – 4.712	2.073 – 5.198 2.086 – 4.937	2.168 – 5.434 2.181 – 5.161